

# GUINDASTES HIDRÁULICOS TELESCÓPICOS

# TM 130

**LN 130TM BR**

TM 130



IMAGEM ILUSTRATIVA

**GRUPO LUNA**



# TM 130

## SISTEMA HIDRÁULICO

Alimentado por uma bomba de engrenagens, com pressão de trabalho compatível e vazão de 60~80 LPM, acionada através de acoplamento direto à tomada de força e esta à caixa de marchas.

Pressão de trabalho	210kf/cm <sup>2</sup> (Mpa)
Vazão nominal da bomba	51~57 cm <sup>3</sup>
Capacidade de tanque hidráulico	208 litros
Quantidade de óleo total do sistema	350 l

## PESOS

Pesos sobre os eixos dianteiros (com 4º eixo)	11.000 kg
Pesos sobre os eixos traseiros (com 4º eixo)	14.400 kg
Peso total	25.500 kg
PBT mínimo para montagem (6x4)	26.000 kg
PBT mínimo para montagem (8x4)	29.000 kg

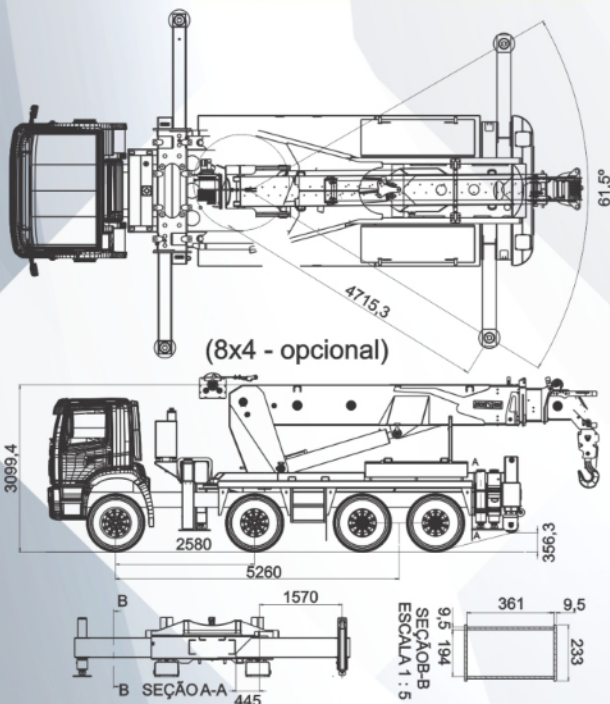
## SISTEMA ELÉTRICO

Alimentação	24 v
-------------	------

## ACESSÓRIOS

Assento Aéreo	Opcional
Lança JIB	Opcional
Mini JIB	Opcional
2º Eixo direcional	Opcional
Rádio controle	Opcional

## DIMENSÕES



Zona de giro	Ângulo da lança	Carga (kg)
Zona I 0°~16°	0°	3000
	10°	3100
	20°	3200
	30°	3300
	35°	3500
	40°	3800
	45°	
	50°	
	55°	
	60°	
65°		
Zona II 16°~60°	0°	2100
	10°	2150
	20°	2200
	30°	2300
	35°	2550
	40°	2700
	45°	2900
	50°	3300
55°	3500	
60°	3700	
65°	3800	
70°	3800	

Com sapata para lança JIB

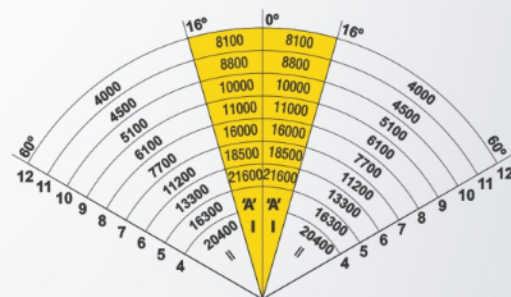
Os produtos do Grupo Luna estão em contínuo desenvolvimento, portanto as especificações técnicas poderão ser alteradas sem aviso prévio.

## DADOS DE REFERÊNCIA

## ESPECIFICAÇÕES TÉCNICAS

Capacidade máxima de elevação a 5 metros	26.000 kgf
Alcance horizontal máximo (com JIB)	17,6 m
Alcance vertical máximo (com JIB)	17,7 m
Alcance hidráulico horizontal máximo	12,4 m
Alcance hidráulico vertical máximo	13 m
Comprimento da lança recolhida	5,9 m
Comprimento da lança JIB	5,1 m
Distância entre sapatas dianteiras estendidas	5,7 m
Distância entre sapatas dianteiras recolhidas	2,3 m
Distância entre sapatas traseiras estendidas	3,7 m
Distância entre sapatas traseiras recolhidas	2,3 m
Distância entre roletes	1,7 m
Ângulo máximo de elevação	70°
Ângulo de giro	120°
Força de tração do guincho (1ª camada)	100 m
Capacidade máxima por cabo de aço	4,3 t
Comprimento do cabo de aço	100 m
Bitola do cabo de aço	5/8" NR
Quantidade de roldanas na lança	3
Quantidade de roldanas na JIB	1

## TABELA DE CARGA



A=26000 Centro de Giro  
Com sapata para lança principal



(6x4 - padrão)

**GRUPO LUNA**



**www.lunaalg.com.br**

54 2992.1800 - vendas@lunaalg.com.br

f @LUNAGUINDASTES i @GRUPO\_LUNA w (54) 99142-5150