

LINHA **SUPREMUS 49.5**



**FICHA TÉCNICA
SUPREMUS 49.5**

LUNA ALG
AMÉRICA LATINA QUINCEAÑOS

 **LIFTMAN**
ALU DISTOS AERIAS

1. Apresentação

Os guindastes articulados LUNA ALG Supremus são equipamentos práticos e versáteis para montagem em caminhões comerciais. Além de uma lança manual a mais, dispõe de diversos dispositivos auxiliares que complementam a funcionalidade e a segurança do produto.

A estrutura fabricada em aço de 700 mPa garante maior resistência e leveza ao produto, contribuindo para a redução do peso total e, conseqüentemente, o PBT do caminhão. Todos os equipamentos possuem válvulas italianas de dupla ação nas lanças (holding) e nos cilindros de estabilização (retenção), para garantir maior segurança durante as operações e transporte. Nos braços de estabilização válvulas de retenção garantem total segurança durante o transporte. Uma válvula esférica instalada no tanque hidráulico facilita a manutenção e a substituição de peças hidráulicas.

O comando hidráulico do equipamento é bipartido: enquanto um comando está em operação, o comando de estabilização fica inoperante, proporcionando maior segurança. Todos os equipamentos são pintados com tinta 100% PU Acrílico e sistema E-coat, conferindo maior resistência e melhor acabamento, sempre na cor escolhida pelo cliente.

2. Especificações Técnicas

DADOS DE REFERÊNCIAS	
Momento de carga	49.500 kgm
Capacidade máxima de elevação	11.780 kg
Alcance vertical máximo	23.195 mm
Alcance vertical hidráulico máximo	15.150 mm
Alcance horizontal máximo	19.650 mm
Alcance horizontal hidráulico máximo	11.600 mm
Ângulo de giro	360°
Abertura máxima das sapatas	6.440 mm

CARACTERÍSTICAS	
Quantidade de lanças manuais	04
Quantidade de lanças hidráulicas	04
Sistema de abertura das lanças hidráulicas	Sequencial
Abertura dos braços de estabilização	Hidráulica Simples
Comandos hidráulicos de operação e estabilização	Independentes
Sistema de aceleração	Eletrônico
Sistema elétrico	12/24 v
Largura na posição de transporte	2.590 mm
Espaço necessário para montagem	1.460 mm
Peso do equipamento standard	4.600 kg
Peso do Guincho	140 kg
PBT mínimo para instalação	23.000 kg

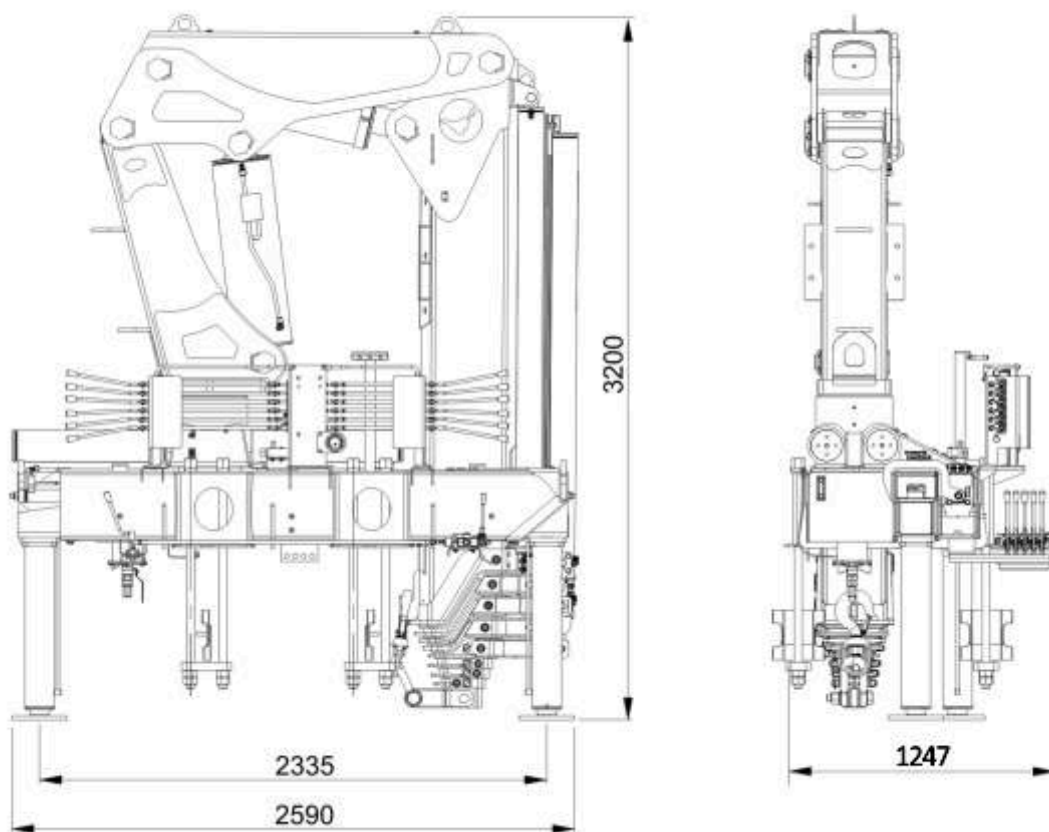
SISTEMA HIDRÁULICO	
Pressão máxima de trabalho	240 bar
Vazão da bomba	60 l/min
Capacidade do reservatório hidráulico	140 litros
Óleo hidráulico	Rando HD68
Válvulas das lanças (holding)	Duplas e simples ação
Válvulas dos braços de estabilização (retenção)	Simple ação
Válvulas dos cilindros de estabilização (retenção)	Dupla ação

ACESSÓRIOS	
Estabilização auxiliar	Standard
Caixa de ferramentas	Opcional
Malhal	Opcional
Sistema de nivelamento	Standard
Horímetro	Standard
Indicador de tomada de força acionada	Standard
Indicador sonoro tomada com transmissão de marcha	Opcional
Acionamento eletropneumático da tomada de força	Standard
Guincho de cabo	Opcional
Adaptação para guincho de cabo	Standard
Filtro de retorno	Standard
Capa de proteção para mangueiras	Standard
Bomba de emergência	Opcional
Cesto aéreo	Opcional
Lança JIB 3m	Opcional
Lança JIB 4m	Opcional
Kit de engates rápidos de ferramentas hidráulicas	Opcional
Porta pallets	Opcional
Base para sapatas	Opcional
Para-choque	Opcional

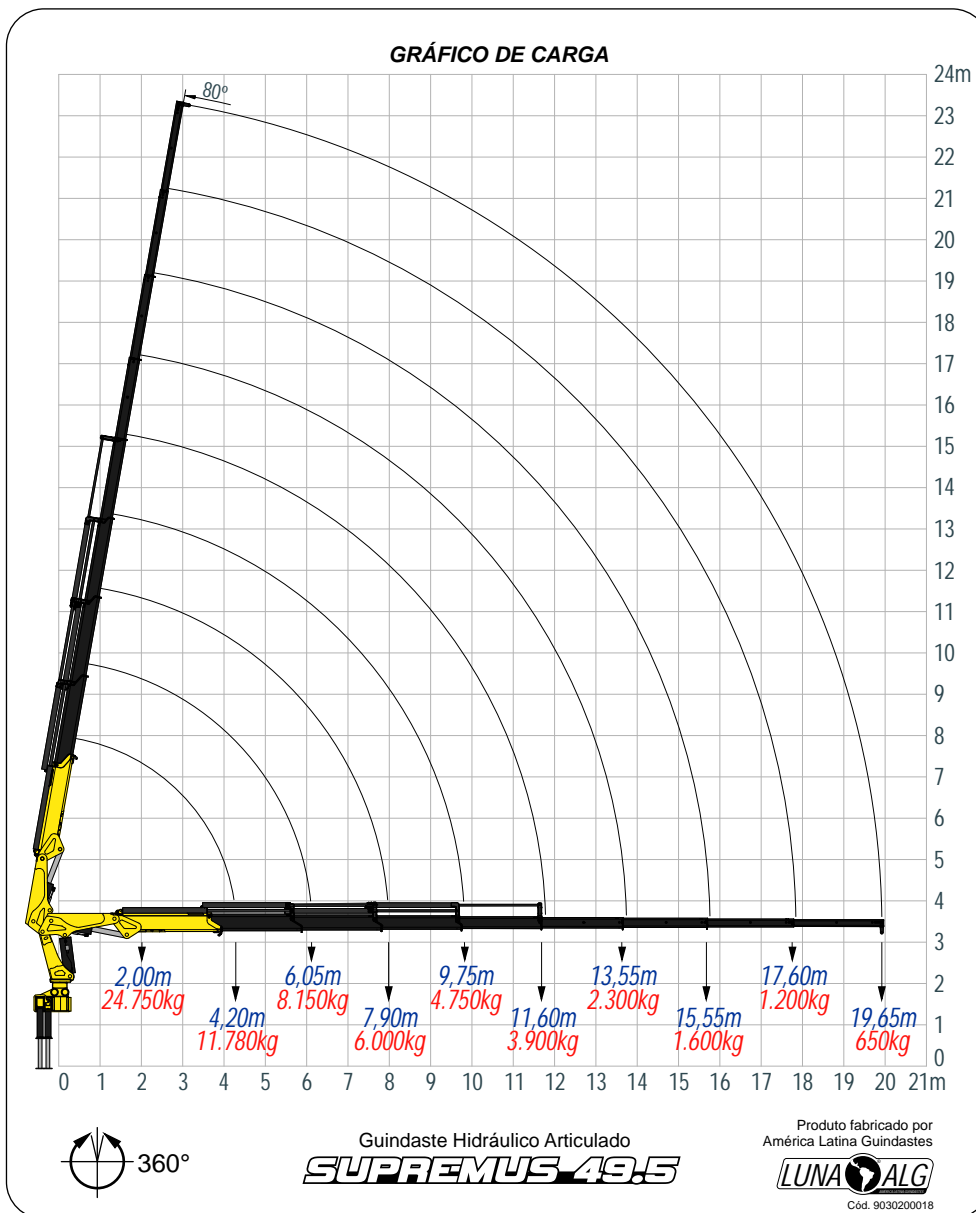
ACESSÓRIOS

Nível bolha	Standard
Visor de nível de óleo	Standard
Acelerador eletrônico	Standard
Válvula esfera	Standard
Inclinômetro	Opcional
Para-choque para ciclista	Opcional

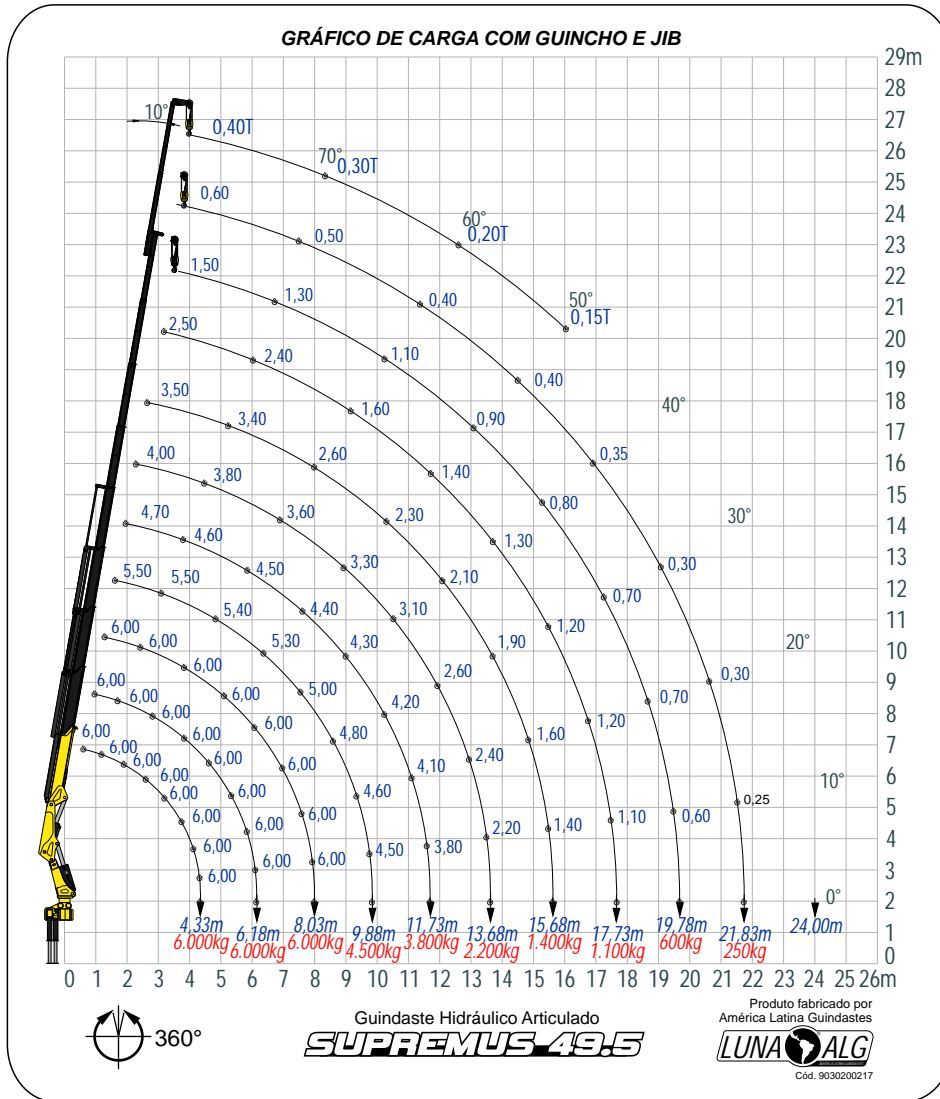
2. Dimensões



4. Gráfico de carga com JIB e guincho



4. Gráfico de carga





WWW.LUNAALG.COM.BR

LUNA ALG América Latina Guindastes Ltda

Rua José Fabro, 1334 - Cx. Postal 2589

Caxias do Sul - RS | CEP 95062-200

Tel: +55 (54) 2992.1800

vendas@lunaalg.com.br

